

**GB** Fitting instructions  
**D** Montageanleitung  
**F** Instructions de montage  
**NL** Montage-instructies  
**I** Istruzioni per il montaggio  
**E** Instrucciones de montaje  
**PT** Instruções de Montagem  
**S** Monteringsanvisning  
**FIN** Asennusohje  
**EST** Paigaldusjuhend  
**LAT** Stiprināšanas instrukcija  
**LIT** Pritvirtinimo instrukcijos  
**PL** Instrukcja montażu  
**RU** Инструкции по установке  
**CZ** Návod na montáž

**SK** Návod na montáž  
**SLO** Navodila za pritrjevanje  
**HR** Uputa za sastavljanje  
**HU** A felszerelés módja  
**GR** Οδηγίες συναρμολόγησης  
**TR** Montaj talimatları  
**中文** 安装说明  
**日本語** 取扱(取付)説明書  
**한국어** 장착 지침  
**ไทย** คำแนะนำการติดตั้ง



**530**

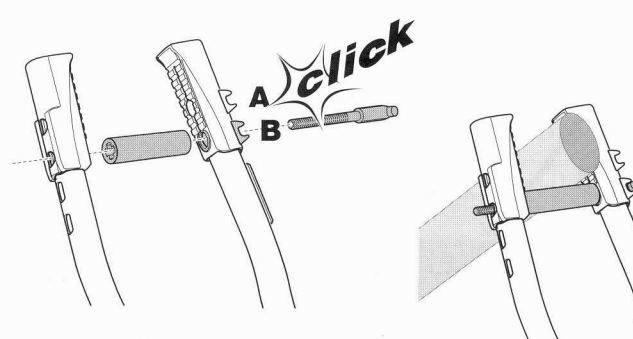
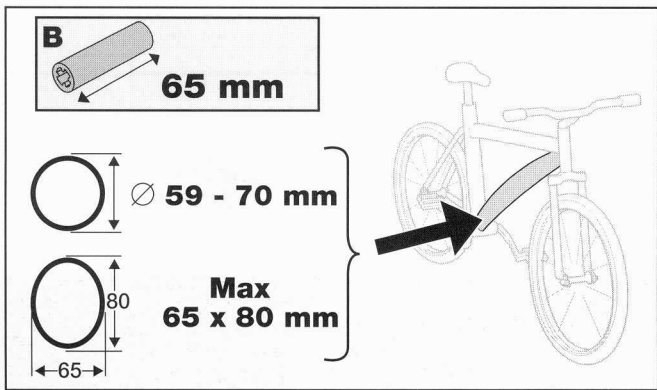
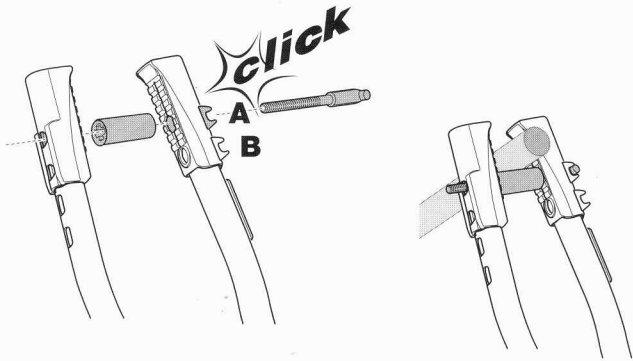
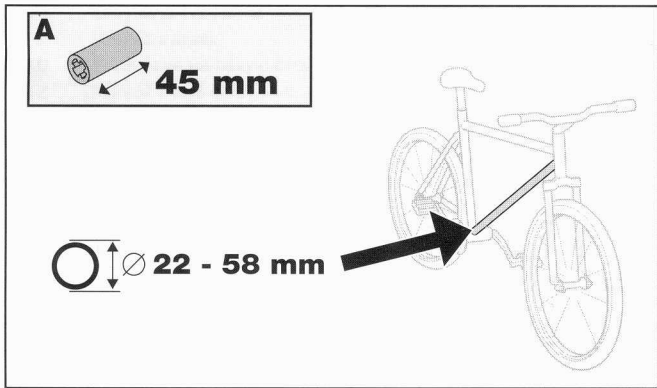
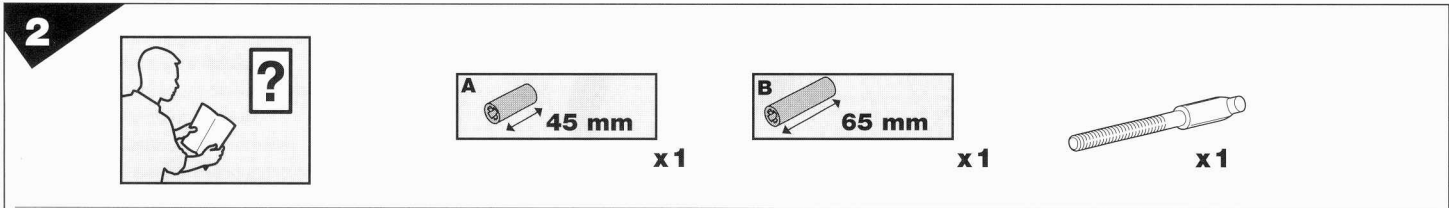
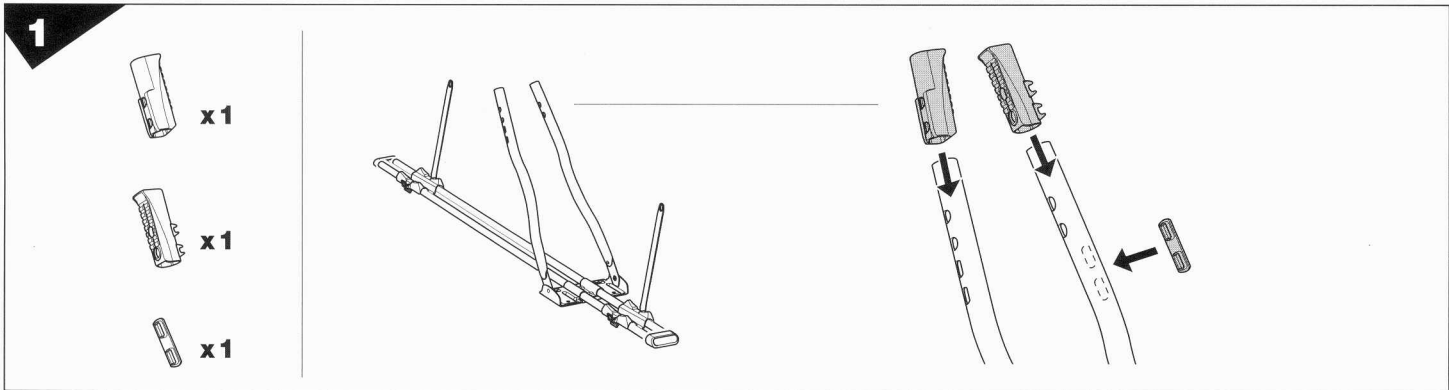
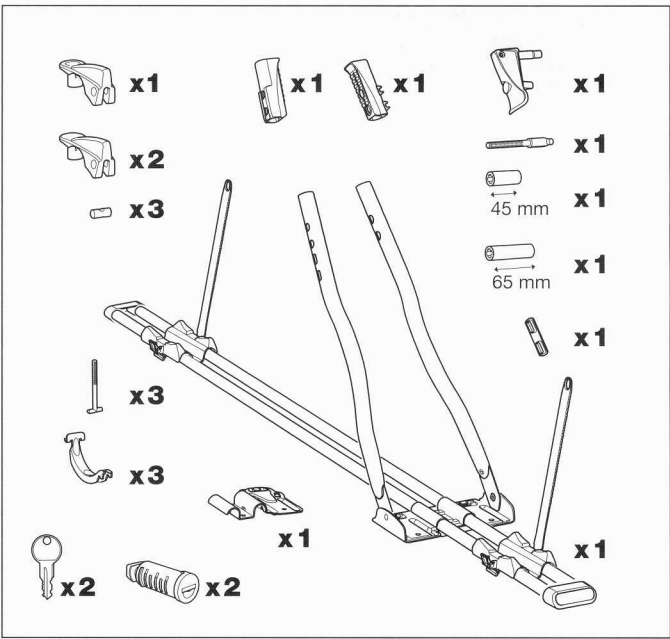
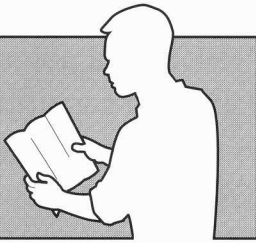
530000



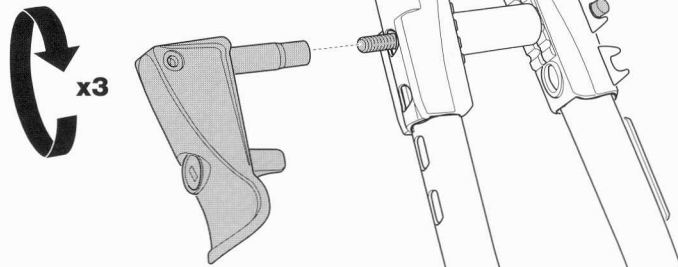
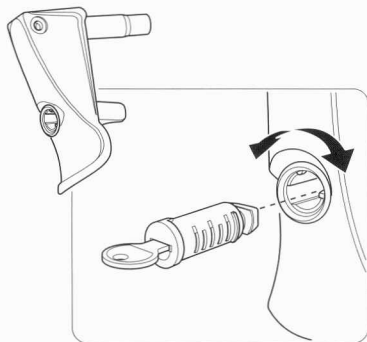
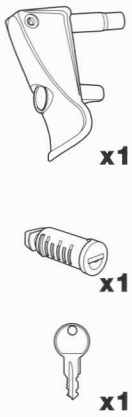


**THULE**

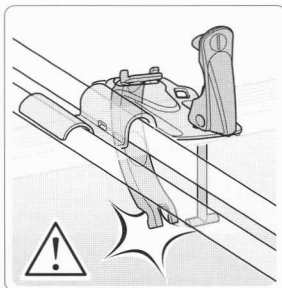
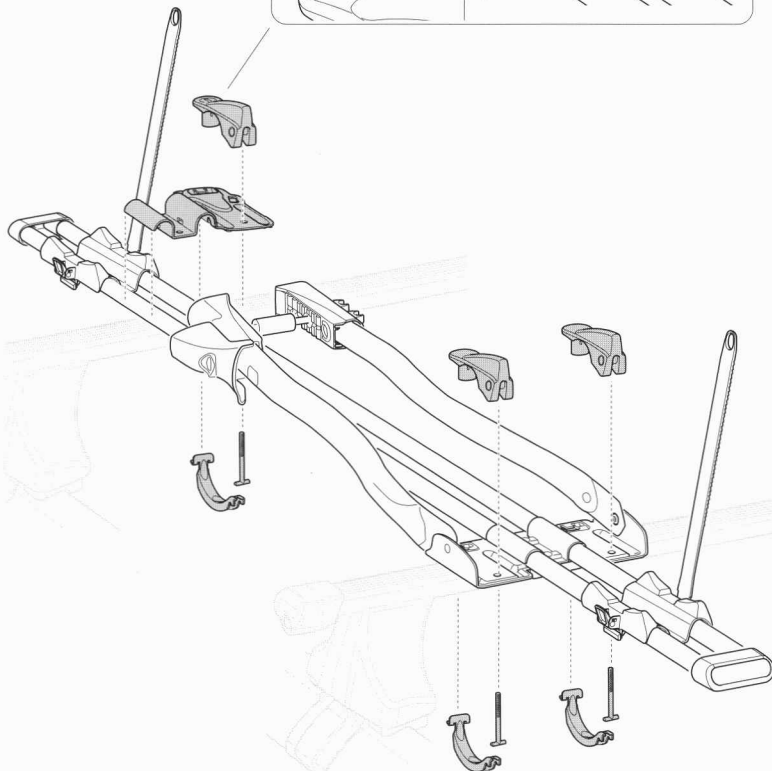
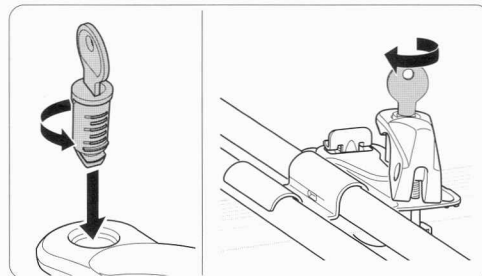
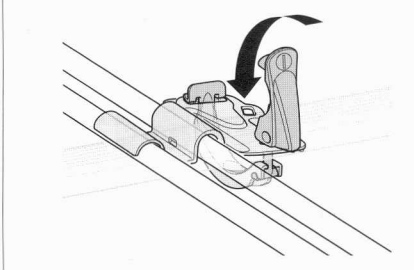
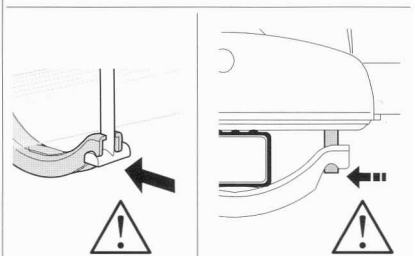
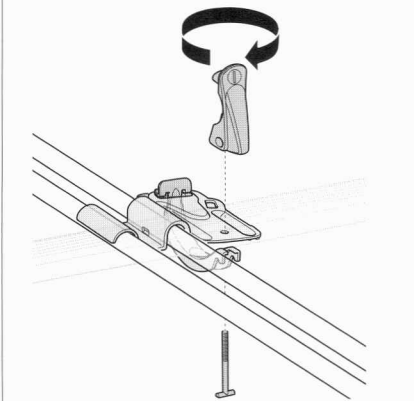
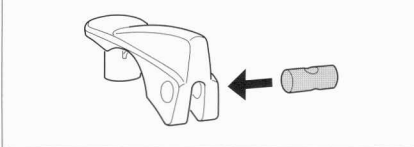
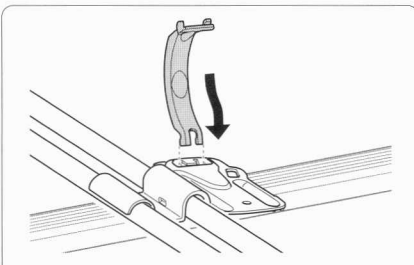
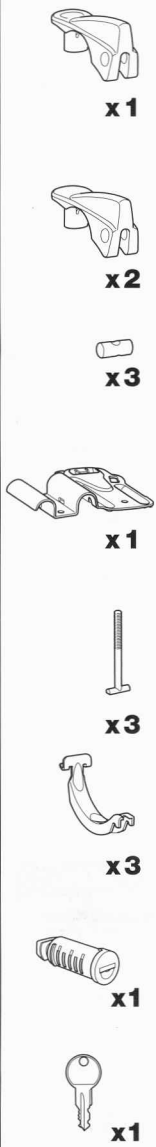
GB Security regulations  
 D Sicherheitshinweise  
 F Instructions importantes  
 NL Veiligheidsvoorschriften  
 I Norme di sicurezza  
 E Reglas de seguridad  
 PT Normas de segurança  
 S Säkerhetsföreskrifter  
 FIN Turvallisuusohjeet  
 EST Ohutusjuhised  
 LAT Drošības noteikumi  
 LIT Saugumo taisyklės  
 PL Wytyczne bezpieczeństwa  
 RU Инструкции по безопасности  
 CZ Návod na montáž  
 SK Bezpečnostná príručka  
 SLO Varnostni predpisi  
 HU Biztonsági előírások  
 GR Κανονισμοί ασφαλείας  
 TR Güvenlik kuralları  
 UK Інструкція з безпеки  
 B-E-N 11001-01  
 The text in this block is a multi-language safety notice, including the Thule logo and instructions in various languages.



**3**

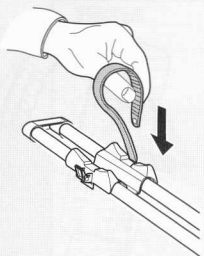


**4**

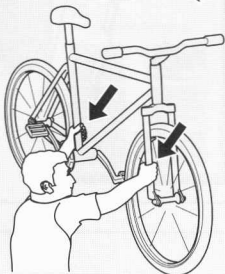


**Fit tips!**

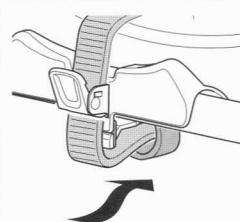
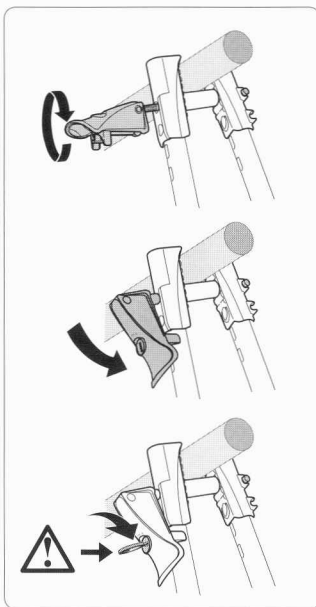
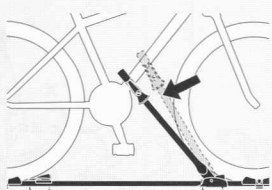
1



2



3



- GB Left-hand fitting
- D Montage links
- F Montage côté gauche
- NL Montage aan de linker kant
- I Montaggio a sinistra
- E Montaje a izquierda
- PT Montagem do lado esquerdo
- S Vänstermonterad
- FIN Asennus vasemmalle
- EST Vasakpoolne kinnitamine
- LAT Kreisais stiprinājums
- LIT Kairysis pritvirtinimas
- PL Montaż z lewej
- RU Установка на левую сторону
- CZ Montáž z levé strany
- SK Montáž na ľavej strane
- SLO Pritrjevanje z leve strani
- HR Montaža s lijeve strane
- HU Bal oldalról szerelhető
- GR Αριστερόστροφη τοποθέτηση
- TR Sol elle montaj
- 中文 从左侧安装
- 한국어 왼손잡이용 장착
- 日本語 左側の取り付け
- ไทย การติดตั้งสำหรับด้านซ้าย

